

Four pyrolyse - Ligne ABSOLUTE INOX
AKZM 8480 IX

Ce four multifonction offre une large cavité de 73 litres et est équipé du nouveau programmeur 6ème Sens: grâce à son bouton de commande central, l'utilisation de votre four n'a jamais été aussi simple et rapide.

Sélectionnez l'une de ses multiples fonctions traditionnelles et spéciales, ou bien laissez vous guider en choisissant une catégorie de plat parmi 6, le four choisit pour vous le mode de cuisson et la température optimale!


Programmation assistée 6ème Sens

Choisissez une catégorie de plat parmi 6: le four choisit automatiquement pour vous le mode de cuisson et la température optimale. Il ne vous reste plus qu'à choisir le temps de cuisson.


Bouton central de commande

Une navigation centrale rapide et intuitive pour sélectionner et valider en un geste les paramètres de cuisson.


Chaleur pulsée à résistance circulaire

La chaleur pulsée permet de cuire sur 3 niveaux simultanément, des plats différents, sans mélange d'odeurs ni de goûts grâce à une distribution uniforme de la chaleur.


Rails télescopiques coulissants sur 2 niveaux

Manipulez vos plats et lèchefrite sans risque de brûlure, ni de basculement. Une solution pratique pour assaisonner ou retourner vos plats en cours de cuisson, et les sortir facilement du four chaud.

CARACTERISTIQUES GENERALES

Mode de cuisson principal	Chaleur pulsée
Nombre de fonctions de cuissons	15
Volume de la cavité (en litres)	73
Mode de nettoyage	Pyrolyse
Pyrolyse express	Oui
Indicateur de pyrolyse conseillée	Oui
Origine de fabrication	Italie

PROGRAMMATEUR

6ème Sens	Oui
Programmation assistée - 6 types de plats	Oui
Préconisation de température	Oui
Température réglable	De 50 à 250°C
bandeau de commande	8 cm

FONCTIONS
Fonctions traditionnelles

- Convection naturelle	Oui
- Chaleur pulsée	Oui
- Chaleur tournante	Oui
- Gril	Oui
- Turbogril (gril ventilé)	Oui

Fonctions spéciales

- Maintien au chaud	Oui
- Levage de la pâte	Oui
- Eco-chaleur pulsée	Oui
- Préchauffage rapide	Oui

Fonctions 6ème Sens

- Gratins, ragoûts	Oui
- Viandes, volailles	Oui
- Grosses pièces de viandes	Oui
- Cuisson du pain	Oui
- Pizza, tarte salée	Oui
- Pâtisserie	Oui
Niveaux de cuisson	5

EQUIPEMENT

Fermeture douce	Oui
Rails télescopiques	2 niveaux
Tournebroche	-
Sodhe à cœur	-
Grilles antibasculement	1
Lèchefrite / Plat de cuisson	2
Intégrable sous plan ou en colonne	Oui
Installation facile	Oui
Porte et verres amovibles	Oui

SECURITE

Sécurité enfants	Oui
Voyant de verrouillage de porte	Oui
Voyant de contrôle de température	Oui
Porte froide ventilée	Oui
Porte sécurité tempérée	-
Contre-porte plein verre	Oui
Protection du gril	Oui

CONSOMMATIONS* EN KWH

Classe d'efficacité énergétique	A+
Fonction chauffage classique	0,91
Fonction convection forcée	0,70
Surface de cuisson (en cm ²)	1200

PUISSANCE EN KWH

Puissance totale	3650
Puissance du Gril	2450

CARACTERISTIQUES

Dimensions du produit (HxLxP en cm)	59,5x59,5x56,4
Dimensions cavité du meuble	60x56x55
Dimensions avec emballage	69x63x65
Poids net/avec emballage (en kg)	40/42

S'associe parfaitement avec les micro-ondes de la ligne ABSOLUTE INOX : AMW424IX (22L), AMW439IX (22L), AMW730IX (31L), AMW508IX (40L)



Couleur	Référence	12 NC	EAN
Inox antitrace	AKZM 8480 IX	852584801100	8003437832345

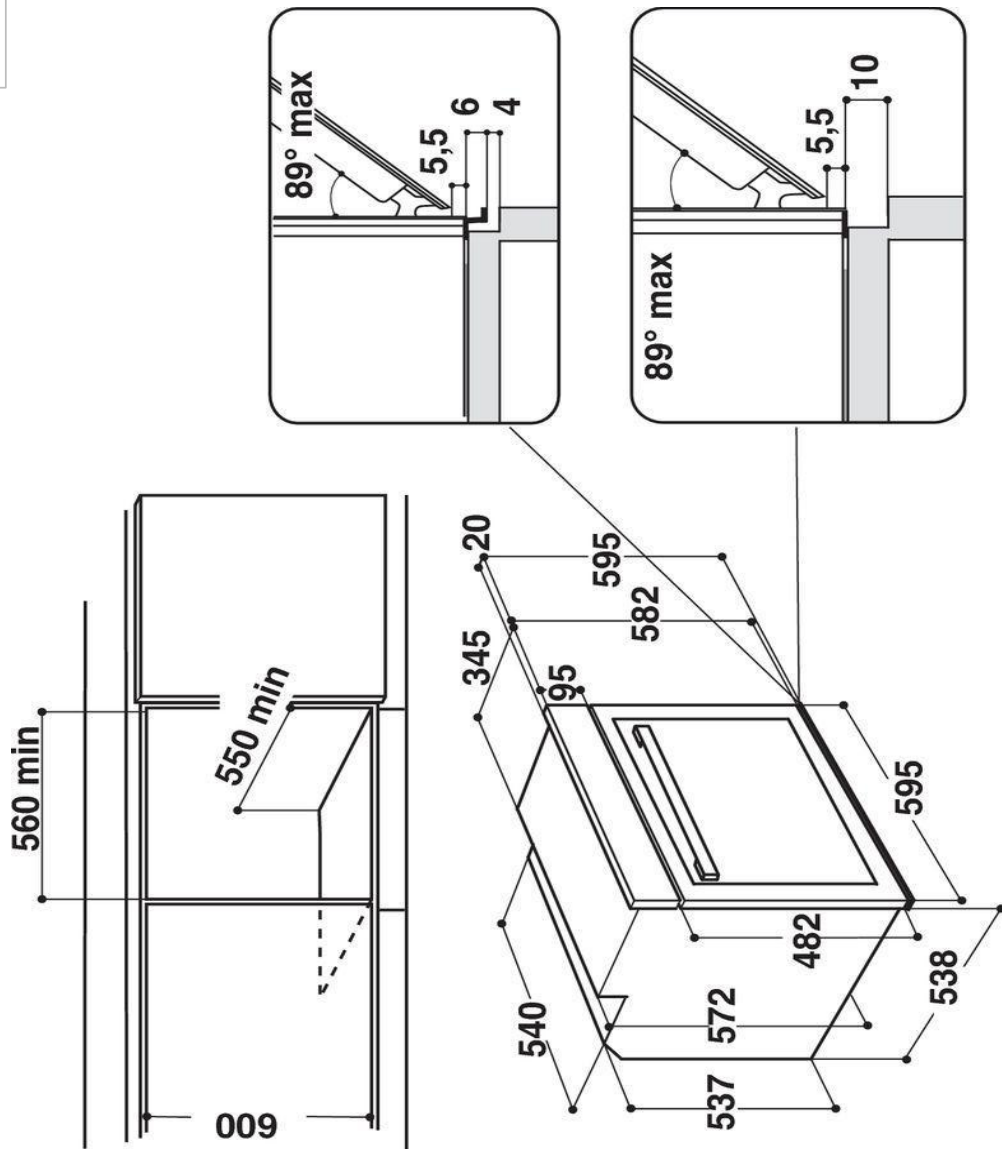


Schéma indicatif non contractuel. Veuillez vous reporter au guide d'installation fourni avec l'appareil

FICHE PRODUIT CONCERNANT LES FOURS DOMESTIQUES

MARQUE	Whirlpool
MODÈLE	AKZM 8480 IX
Indice d'efficacité énergétique (2010/30/EC)	81.90 %
Classe d'efficacité énergétique (2010/30/EC)	A+
Consommation d'énergie - Fonction classique (kWh/cycle)	0.91 kWh/cycle
Consommation d'énergie - Fonction chaleur pulsée (kWh/cycle)	0.70 kWh/cycle
Nombre de cavité	1
Source de chaleur	Électricité
Volume utilisable (litres)	73 l